

# ジャンクションボックス SN-BK319



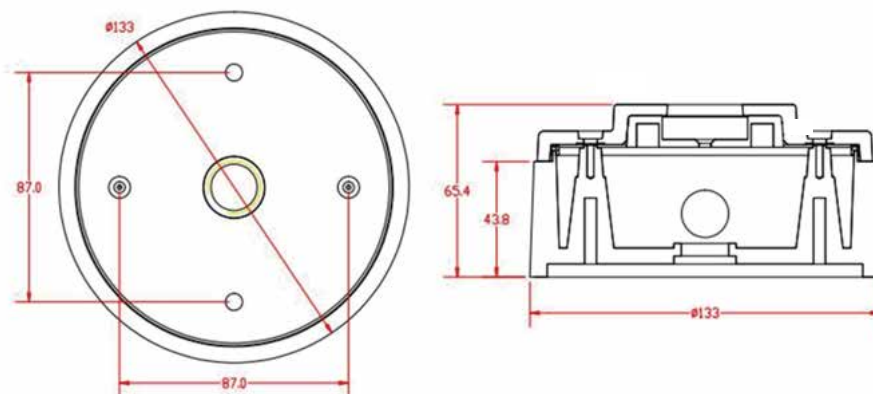
## 特長

- バレットカメラ用ジャンクションボックス
- 素材:アルミニウム合金

## 仕様

サポートモデル	バレットカメラ: IPR**/**ZMDN , IRC**/**ZMDN
素材	アルミニウム合金
カラー	ホワイト
動作湿度	0% - 90% RH
外形寸法	φ133×65.4mm
重量	700g

## 外形寸法



※商品の仕様・外観は改良のため予告なく変更する場合があります。

## お問い合わせ先

### セーフティ & セキュリティ 株式会社



本社 〒160-0005 東京都新宿区愛住町 23-2

ベルックス新宿ビルⅡ 10F

TEL 03-5362-1022 FAX03-5362-2922

<https://www.saf-sec.co.jp>