

ジャンクションボックス SN-CBK649B



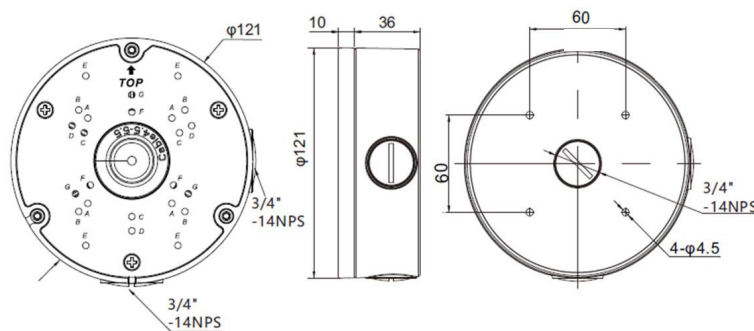
特長

- 素材:アルミニウム合金
- IP66

仕様

サポートモデル	各カメラ仕様書を参照
素材	アルミニウム合金
カラー	ホワイト
動作湿度	0% - 90% RH
耐荷重	4kg
外形寸法	φ120×46mm
重量	420g

外形寸法



※商品の仕様・外観は改良のため予告なく変更する場合があります。

お問い合わせ先

セーフティ & セキュリティ 株式会社



本社 〒160-0005 東京都新宿区愛住町 23-2
ベルックス新宿ビル II 10F

TEL 03-5362-1022 FAX03-5362-2922

Safety&Security

<https://www.saf-sec.co.jp>