

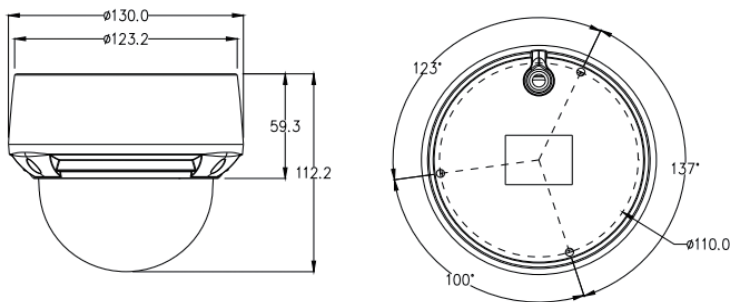
# マルチ出力1080P アナログドーム SN-D1302EE-AZ



## 特長

- マルチ出力(AHD / TVI / CVI / CVBS)
- 1/2.9" SonyプログレッシブスキャンCMOS
- 2.8-12mmモータライズドレンズ
- 解像度:Full HD 1080P(1920x1080)
- 映像伝送距離:300m
- IR最大照射距離: 30m
- 3D DNR / dWDR / ICR / BLC 対応
- 防水性能: IP66

## 外形寸法



## アクセサリ(オプション)



SN-CBK645A



SN-BK344

※商品の仕様・外観は改良のため予告なく変更する場合があります。

## お問い合わせ先

### セーフティ&セキュリティ株式会社



本社 〒160-0005 東京都新宿区愛住町 23-2  
ベルックス新宿ビルⅡ 10F

TEL 03-5362-1022 FAX03-5362-2922

Safety&Security

<https://www.saf-sec.co.jp>

# 仕様 (SN-D1302EE-AZ)

カメラ	
イメージセンサー	1/2.9" SonyプログレッシブスキャンCMOS
有効解像度	1920(H)×1080(V)
シャッタースピード	PAL : 1/25秒 ~ 1/10,000秒、NTSC : 1/30秒 ~ 1/10,000秒
最低被写体照度	カラー : 0.01Lux (F1.2,AGC ON) 、白黒 : 0 Lux (IR LED ON)
S/N 比	50dB以上
IR 最大照射距離	30m
IR On/Off コントロール	オート/マニュアル
IR LED 搭載数	15個
OSDジョイスティック	対応
UTC	対応
パン/チルト 範囲	パン : 0° ~ 355°、チルト : 0° ~ 80°
レンズ	
レンズ	2.8~12mm(電動レンズ)
アイリス	固定アイリス
F値	F1.6
画角	水平 : 100° ~ 35°
ビデオ映像	
有効解像度	1080P(1920×1080)
フレームレート	PAL : 25fps / NTSC : 30fps
映像出力	AHD / TVI / CVI / CVBS
デイ・ナイト機能	オート / カラー / 白黒 / 外部信号
ワイドダイナミックレンジ	dWDR (オート / オープン / クローズ)
ゲインコントロール	オート
ノイズリダクション	3D DNR、オート / マニュアル (0-30)
ホワイトバランス	オート
逆光補正(BLC機能)	オート
ミラー機能	-
動体検知	-
プライバシーマスク	-
一般仕様	
電源	DC12V±10%
消費電力	4.5W(Max)
動作温度	-10°C ~ 55°C
動作湿度	85% RH以下
防水性能	IP66
技術基準適合	CE / FCC
筐体材質	金属(アルミニウム合金)
外形寸法	Φ130×112mm
総重量	667g

※商品の仕様・外観は改良のため予告なく変更する場合があります。