

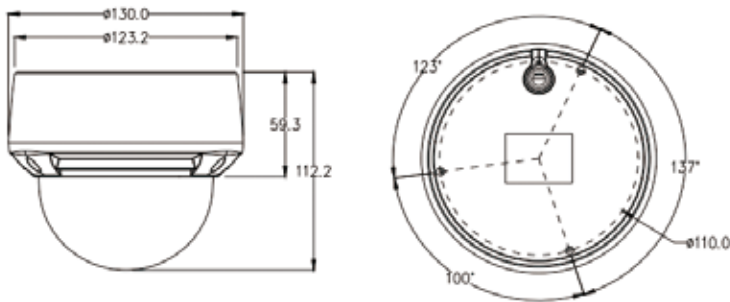
マルチ出力1080P アナログドーム SN-FXP13/66EEDR/Z(III)



特長

- マルチ出力(AHD / TVI / CVI / CVBS)
- 1/2.9" SonyプログレッシブスキャンCMOS
- 2.8-12mmモータライズドレンズ
- 解像度:Full HD 1080P(1920x1080)
- 映像伝送距離:300m
- IR最大照射距離: 30m
- 2D DNR / dWDR / ICR対応
- 防水性能 / 耐衝撃性能:IP66 / IK10

外形寸法



アクセサリ(オプション)



SN-CBK645A



SN-BK344

※商品の仕様・外観は改良のため予告なく変更する場合があります。

お問い合わせ先

セーフティ&セキュリティ株式会社



Safety&Security

本社 〒160-0005 東京都新宿区愛住町 23-2
ベルックス新宿ビルⅡ 10F

TEL 03-5362-1022 FAX03-5362-2922

<http://www.saf-sec.co.jp>

仕様 (SN-FXP13/66EEDR/Z(III))

カメラ	
イメージセンサー	1/2.9" SonyプログレッシブスキャンCMOS
信号方式	PAL / NTSC
最低被写体照度	カラー : 0.01Lux (F1.2,AGC ON) 、白黒 : 0 Lux (IR LED ON)
S/N 比	50dB以上
シャッタースピード	PAL : 1/50秒 ~ 1/50,000秒、NTSC : 1/60秒 ~ 1/60,000秒
レンズ	2.8mm ~ 12mm(電動レンズ)
画角	水平:108° ~ 35°
IR LED 搭載数	15個
IR 最大照射距離	30m
OSDジョイスティック	オプション
UTC	対応
ビデオ映像	
有効解像度	1920×1080
フレームレート	PAL : 25fps / NTSC : 30fps
デイ・ナイト機能	ICR搭載(オート / カラー / 白黒)
ワイドダイナミックレンジ	デジタルWDR , OFF/ON
ノイズリダクション	2D DNR (0-15)
ホワイトバランス	オート / マニュアル
ミラー機能	非対応
防曇機能(Defog)	非対応
逆光補正(BLC機能)	搭載
プライバシーマスク	非対応
動体検知	非対応
ビデオ出力	
最大伝送距離	300m(3C-2V)
映像出力	AHD / TVI / CVI / CVBS
一般仕様	
電源	DC12V±10%
消費電力	4.5W(Max)
動作温度	-10°C ~ 55°C
動作湿度	85% RH以下
防水性能 / 耐衝撃性能	IP66 / IK10
技術基準適合	CE / FCC
筐体材質	金属(アルミニウム合金)
外形寸法	Φ130×112mm
総重量	667g

※商品の仕様・外観は改良のため予告なく変更する場合があります。